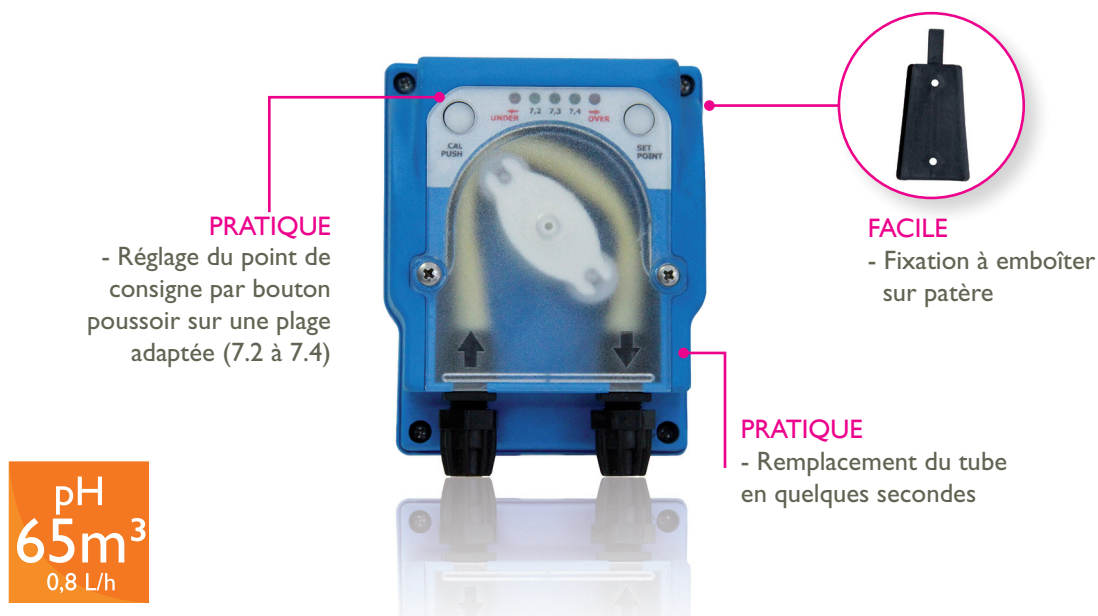


FICHE TECHNIQUE 1/2

POMPE DOSEUSE PÉRISTALTIQUE DOSECO pH



PRATIQUE

- Réglage du point de consigne par bouton poussoir sur une plage adaptée (7.2 à 7.4)

FACILE

- Fixation à emboîter sur patère

PRATIQUE

- Remplacement du tube en quelques secondes

pH
65m³
0,8 L/h

COMPOSITION DU COLIS

1 pompe doseuse péristaltique avec câble d'alimentation	1 sonde pH avec 1m de câble
1 solution tampon pH7	1 tube refoulement PE
1 tube d'aspiration PVC Cristal	1 crépine d'aspiration
1 porte sonde 1/2"	1 injecteur 1/2" avec clapet anti retour à lèvres
1 kit fixation murale	

Des kits de montage adaptés au diamètre de la canalisation sont à prévoir en sus pour le montage de la sonde et de l'injecteur

CARACTÉRISTIQUES TECHNIQUES

▶ Type de corps	péristaltique
▶ Débit	0.8 l/h à 1 bar
▶ Régulation	proportionnelle
▶ Point de consigne	réglable entre 7,2 et 7,4
▶ Mesure	pH
▶ Raccordement sonde	prise BNC
▶ Sonde	calibrage automatique pH 7 et indication si défaut
▶ Alimentation	230VAC mono - 50Hz - 3,5W
▶ Matière tube interne	santoprène
▶ Matière clapet injection	viton - polypropylène
▶ Matière porte galet	polybutylène
▶ Matière galet	delrin auto lubrifiant
▶ Dimensions hors tout (mm)	128 x 85 x 105
▶ Poids	1 kg

GARANTIE

1 an hors pièces d'usure (tubes et sondes)

PRODUITS COMPLÉMENTAIRES

- Collier de prise en charge Ø50 (PEC5015)
- Collier de prise en charge Ø63 (PEC6315)
- Réservoir de stockage 50 litres (AQU BD50)
- Réservoir de stockage 120 litres (AQU BD120)
- Produits d'équilibrage pH BLUEMOON by AQUALUX

FICHE TECHNIQUE 2/2

POMPE DOSEUSE PÉRISTALTIQUE DOSECO pH

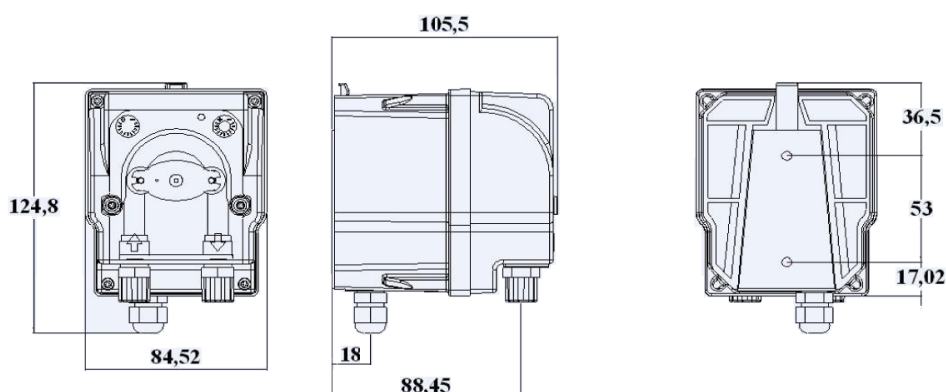
- SCHEMA D'INSTALLATION pH DOSECO



PERFORMANCE

- Régulation proportionnelle en fonction du volume du bassin

- DIMENSIONS en mm



FT - DOSECOFR - ind E - 0413

Nous nous réservons le droit de modifier les caractéristiques techniques de nos produits sans préavis.

Documents et photos non contractuels.

VOTRE REVENDEUR CONSEIL :