

Micron Filament Wound Sand Filter

WATERCO
Water, the Liquid of Life

The ultimate in pool water clarity



Why is filtration needed?

Suspended (undissolved) solids in your pool water contribute to its cloudy appearance. By filtering these undissolved solids from the water, the clarity increases and the cloudiness decreases.

How does a sand filter work?

Sand filters work by passing pool water through a specially selected and graded sand. As the dirt and debris is trapped in the sand bed the filter's straining capacity is enhanced. It is this feature of a sand filter that makes it so effective and so widely used.





Technologically Advanced Fibreglass Filters

Waterco fibreglass filters embody the latest in fibreglass winding technology. Waterco's digitally controlled filament winding machines faultlessly wind continuous strands of fibreglass filaments to create a filter vessel with refined consistency and superior quality. The use of corrosion-resistant, abrasion proof and state-of-the-art fabrication techniques has produced a filter that is able to stand up to environmental extremes.

Proven Durability

Waterco fibreglass filters are perfectly suited to the constant increases and decreases in pressure experienced by sand filters. Accelerated cyclic testing has shown that even after simulating 20 years of use, Waterco fibreglass filters withstood cyclic wear and tear better than most other filters in its class.

Warranty

Waterco is proud to show its ultimate confidence in its range of Micron fibreglass filters by offering a 10 year full tank warranty for residential installations and a 5 year (1 year full, 4 year pro rata) tank warranty for commercial installations.



Technologie Avancée dans les Filtres en Fibre de Verre

Les filtres en fibre de verre Waterco incarnent ce qui existe de plus avancé dans la technologie d'enroulement en fibre de verre. La machine d'enroulement de filaments, à contrôle numérique, enroule de façon continue des mèches de fibre de verre pour créer un récipient de filtrage totalement constant et de qualité supérieure.

L'utilisation de techniques de fabrication d'avant-garde, anti-corrosion et anti-abrasion a produit un filtre capable de fonctionner dans des environnements extrêmes.

Durabilité prouvée

Les filtres en fibre de verre Waterco sont parfaitement adaptés aux variations constantes de pression qui affectent les filtres à sable. Les tests en cycle accéléré ont démontré, que même après avoir simulé 20 ans d'utilisation, les filtres en fibre de verre Waterco résistaient mieux à l'usure cyclique que la plupart des autres filtres dans leur classe.

Garantie

Waterco démontre sa confiance absolue dans la gamme de Filtres en fibre de verre Micron en offrant une garantie totale de 10 ans pour le réservoir et une garantie de 5 ans (1 année complète, 4 années prorata) pour le réservoir dans les installations commerciales.



Filtros de Fibra de Vidrio Tecnológicamente Avanzados

Los filtros de fibra de vidrio Waterco están fabricados con la más avanzada tecnología de enrollado. La máquina de enrollar Waterco envuelve, sin errores, filamentos de fibra de vidrio controlados digitalmente para crear un filtro de consistencia y calidad superiores.

El uso de técnicas de fabricación de última generación, resistentes a la corrosión y a prueba de desgaste, ha dado lugar a un filtro capaz de hacer frente a condiciones ambientales extremas.

Duración comprobada

Los filtros Waterco de fibra de vidrio están perfectamente adecuados a los constantes cambios de presión a los que se ven sometidos los filtros de arena. Tests cíclicos acelerados han demostrado que incluso después de una simulación de 20 años de uso los filtros Waterco de fibra de vidrio han resistido al desgaste cíclico mejor que la mayoría de los filtros de este tipo.

Garantía

Waterco demuestra su gran confianza en su gama de filtros de fibra de vidrio Micron ofreciendo una garantía total de 10 años para el tanque para instalaciones domésticas y una garantía de 5 años para el tanque (1 año entero más 4 años pro rata (porcentaje del total del gasto)) para las instalaciones comerciales.



Technologisch Fortschrittliche Glasfaserkörperfilter

Waterco Glasfaserkörperfilter stellen den neuesten Stand der Glasfaserwicklungstechnologie dar.

Waterco's digital gesteuerte Glasfaserwickelmachines wickeln fortlaufende Bündel von Glasfaserfäden um Filterkessel mit verfeinerter Beständigkeit u. hervorragender Qualität herzustellen.

Die Herstellung nach dem neuesten Stand der Technik bringt ein korrosionswiderständiges, abrasionsfestes Filter zustande, das fähig ist den umweltlichen Extremen zu widerstehen.

Bewiesene Dauerhaftigkeit

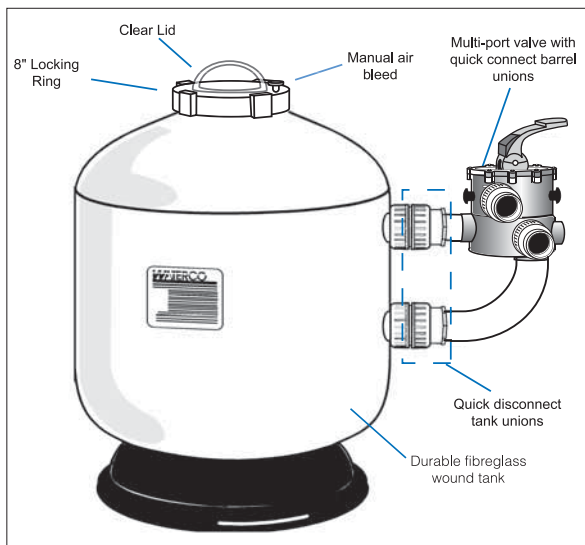
Waterco Glasfaserkörperfilter sind vollkommen für die in Sandfiltern auftretenden Druckzu- und Abnahmen geeignet. Beschleunigte cyclische Simulation für 20 jährigen Gebrauch hat gezeigt, daß Waterco Glasfaserkörperfilter periodische Abnutzung besser als die meisten Filter ihrer Klasse widerstehen.

Garantie

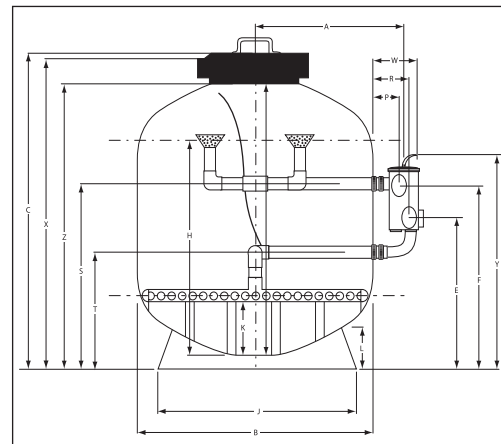
Waterco ist stolz, durch das Angebot von einer 10 jährigen Garantie für Privatinstallationen u. einer 5 jährigen (1 volles Jahr, 4 Jahre pro Rata) für kommerzielle Installationen sein absolutes Vertrauen zu zeigen.

Ant Wound Sand Filter

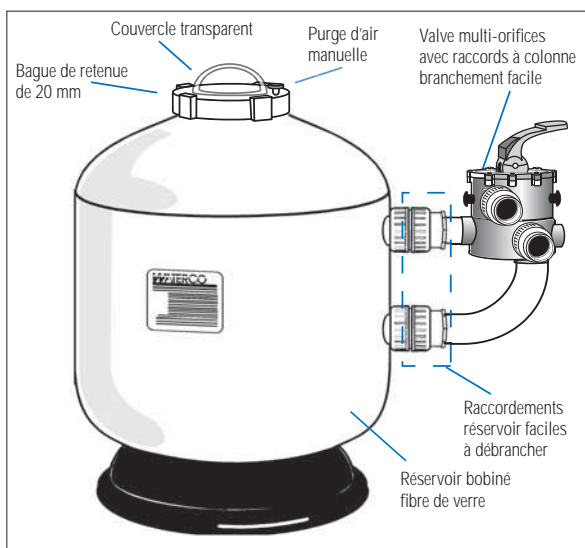
WATERCO



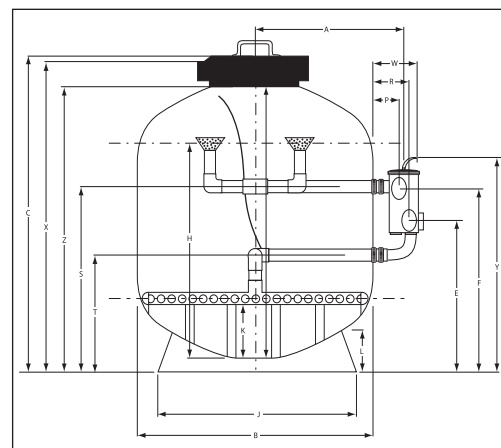
Model No.	Inner Diameter (mm)	Filter Area (m ²)	Media Volume (litre)	Sand 16/30 (Kg)	Zeoplus 1 - 2.2 (Kg)	Bed Depth (mm)	Valve Size (mm/*)	Residential		Commercial
								Max. Flow (m ³ /hr)	Max. Pool Size (m ²)	Max. Flow (m ³ /hr)
SM500	500	0.20	62	90	74	290	50/1½	10	56	7
SM600	600	0.28	96	140	115	360	50/1½	14	81	10
SM700	700	0.38	130	190	156	380	50/1½	19	111	14
SM750	750	0.44	144	210	173	400	63/2	21	127	16
SM800	800	0.50	178	260	214	410	63/2	24	145	18
SM900	900	0.64	247	463	381	440	63/2	31	183	23



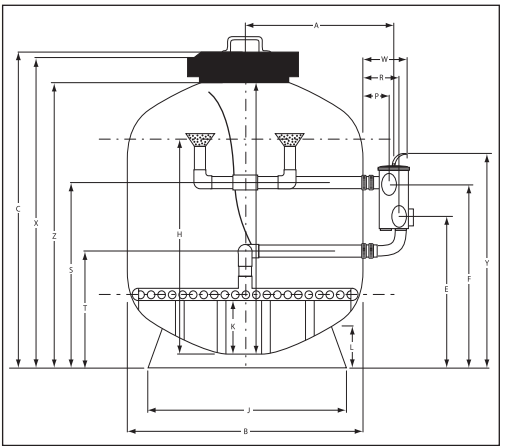
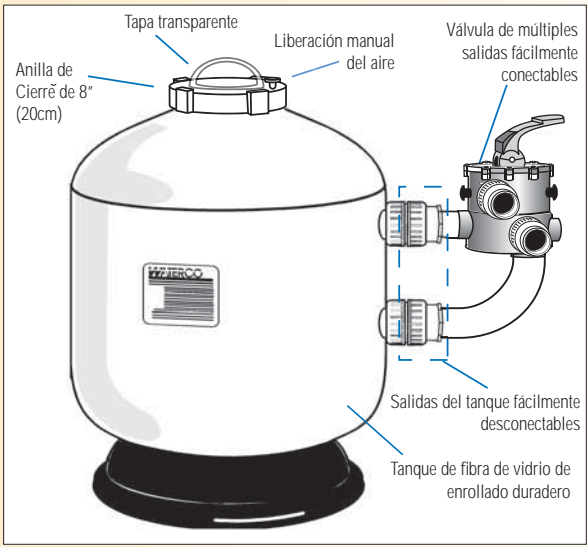
Model	SM500	SM600	SM700	SM750	SM800	SM900
A	464	518	565	587	615	667
B	520	622	719	772	821	923
C	815	880	948	993	1013	1115
W	310	310	321	321	321	321
R	215	215	248	248	248	248
P	153	153	178	178	178	178
E	594	629	520	593	560	656
F	649	684	601	674	641	737
K	100	105	120	113	127	113
V	652	680	728	763	790	860
H	585	601	685	652	747	750
L	70	88	90	120	90	120
X	743	804	905	914	970	1030
Y	790	825	750	823	790	886
Z	715	778	835	892	900	1011
J	445	540	620	678	620	678
S	485	520	520	593	560	656
T	282	317	317	390	357	453



Model No.	Diamètre intérieur (mm)	Surface du filtre (m ²)	Volume Médium (litre)	Sable 16/30 (Kg)	Zeoplus 1 - 2.2 (Kg)	Profondeur Lit (mm)	Taille Valve (mm/*)	Résidentiel		Commercial
								Débit Max. (m ³ /hr)	Taille Piscine Max. (m ²)	Débit Max. (m ³ /hr)
SM500	500	0.20	62	90	74	290	50/1½	10	56	7
SM600	600	0.28	96	140	115	360	50/1½	14	81	10
SM700	700	0.38	130	190	156	380	50/1½	19	111	14
SM750	750	0.44	144	210	173	400	63/2	21	127	16
SM800	800	0.50	178	260	214	410	63/2	24	145	18
SM900	900	0.64	247	463	381	440	63/2	31	183	23

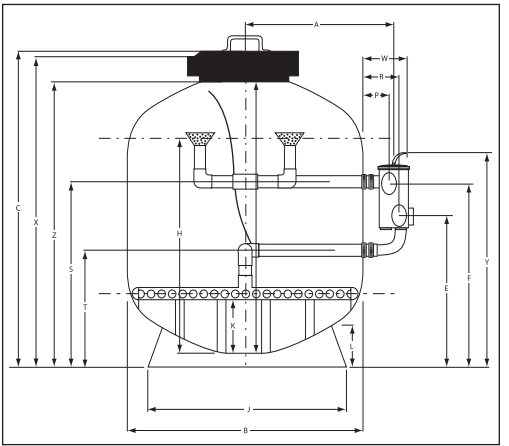
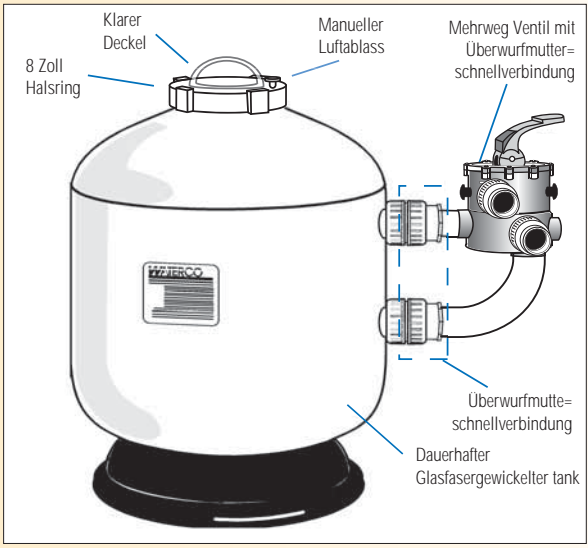


Model	SM500	SM600	SM700	SM750	SM800	SM900
A	464	518	565	587	615	667
B	520	622	719	772	821	923
C	815	880	948	993	1013	1115
W	310	310	321	321	321	321
R	215	215	248	248	248	248
P	153	153	178	178	178	178
E	594	629	520	593	560	656
F	649	684	601	674	641	737
K	100	105	120	113	127	113
V	652	680	728	763	790	860
H	585	601	685	652	747	750
L	70	88	90	120	90	120
X	743	804	905	914	970	1030
Y	790	825	750	823	790	886
Z	715	778	835	892	900	1011
J	445	540	620	678	620	678
S	485	520	520	593	560	656
T	282	317	317	390	357	453



Modelo	SM500	SM600	SM700	SM750	SM800	SM900
A	464	518	565	587	615	667
B	520	622	719	772	821	923
C	815	880	948	993	1013	1115
W	310	310	321	321	321	321
R	215	215	248	248	248	248
P	153	153	178	178	178	178
E	594	629	520	593	560	656
F	649	684	601	674	641	737
K	100	105	120	113	127	113
V	652	680	728	763	790	860
H	585	601	685	652	747	750
L	70	88	90	120	90	120
X	743	804	905	914	970	1030
Y	790	825	750	823	790	886
Z	715	778	835	892	900	1011
J	445	540	620	678	620	678
S	485	520	520	593	560	656
T	282	317	317	390	357	453

Modelo Nº	Diámetro Interior (mm)	Área del Filtro (m²)	Volumen del Filtro (litros)	Arena 16/30 (kg)	Zeoplus 1 - 2.2 (kg)	Profundidad (mm)	Doméstico			Comercial
							Válvula Tamaño (mm/\"/>			
SM500	500	0.20	62	90	74	290	50/1½	10	56	7
SM600	600	0.28	96	140	115	360	50/1½	14	81	10
SM700	700	0.38	130	190	156	380	50/1½	19	111	14
SM750	750	0.44	144	210	173	400	63/2	21	127	16
SM800	800	0.50	178	260	214	410	63/2	24	145	18
SM900	900	0.64	247	463	381	440	63/2	31	183	23



Model	SM500	SM600	SM700	SM750	SM800	SM900
A	464	518	565	587	615	667
B	520	622	719	772	821	923
C	815	880	948	993	1013	1115
W	310	310	321	321	321	321
R	215	215	248	248	248	248
P	153	153	178	178	178	178
E	594	629	520	593	560	656
F	649	684	601	674	641	737
K	100	105	120	113	127	113
V	652	680	728	763	790	860
H	585	601	685	652	747	750
L	70	88	90	120	90	120
X	743	804	905	914	970	1030
Y	790	825	750	823	790	886
Z	715	778	835	892	900	1011
J	445	540	620	678	620	678
S	485	520	520	593	560	656
T	282	317	317	390	357	453

Model Nr.	Innen Durchmesser (mm)	Filter Fläche (m²)	Media Vol. (Liter)	Sand 0.6-1.2mm (Kg)	Zeoplas (Kg)	Bett Tiefe (mm)	Ventil Größe (mm/\"/>			
								SM500	500	0.20
SM600	600	0.28	96	140	115	360	50/1½	14	81	10
SM700	700	0.38	130	190	156	380	50/1½	19	111	14
SM750	750	0.44	144	210	173	400	63/2	21	127	16
SM800	800	0.50	178	260	214	410	63/2	24	145	18
SM900	900	0.64	247	463	381	440	63/2	31	183	23

DISTRIBUTED BY:

WATERCO (Europe) LIMITED
 Tel: +44 (0) 1795 521 733
 Fax: +44 (0) 1795 522 085
OFFICES - INTERNATIONAL
AUSTRALIA
 Sydney (Head Office)
 Tel: +61 2 9898 8600
 Fax: +61 2 9898 1877

AMERICA
 Waterco USA Inc
 Tel: +1 623 434 4703
 Fax: +1 623 434 4704
 Waterco USA Inc
 (Bakerhydro)
 Tel: +1 706 793 7291
 Fax: +1 706 790 5688

CANADA
 Waterco Canada Inc
 Tel: +450 796 4333
 Fax: +450 796 4365
NEW ZEALAND
 Waterco (NZ) Limited
 Tel: +64 9 525 7570
 Fax: +64 9 525 6580

ASIA
 Waterco (Guangzhou) Limited
 Tel: +8620 8335 1107
 Fax: +8620 8335 1114
 Waterco (Far East) Sdn. Bhd.
 Tel: +60 3 6250 8169
 Fax: +60 3 6250 8175
 www.waterco.com



In the interest of providing better quality and value we are constantly improving and updating our products. Consequently, pictures and information on our brochures may sometimes vary slightly from models available.